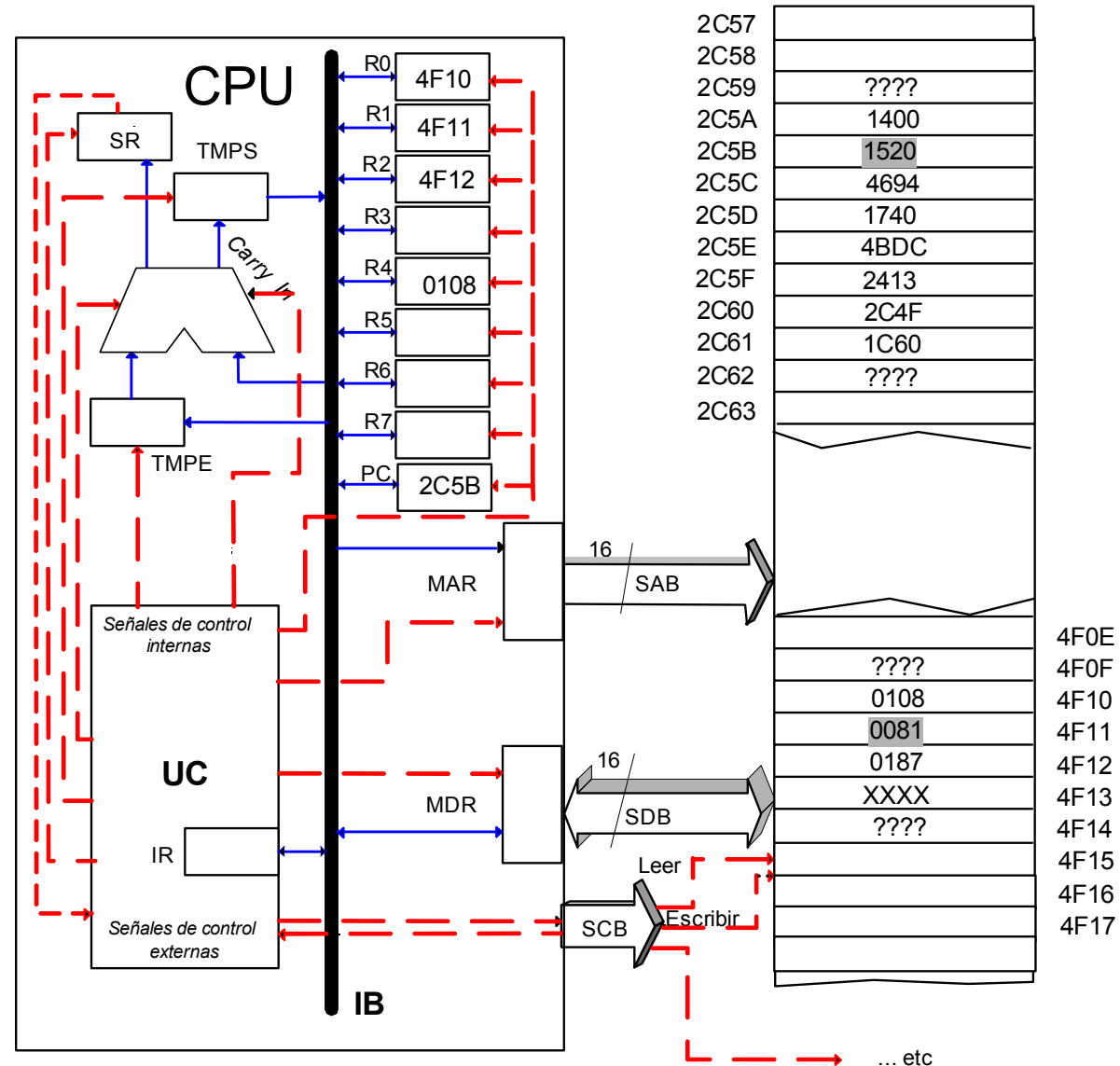


Ejecución de instrucciones en la CPU elemental I (recordatorio)

La ejecución de instrucciones se divide en pasos o ciclos de reloj.

MOV R5, [R1]

Paso	Acciones
Búsqueda	1 PC-IB, IB-MAR, READ TMPE_CLR, CarryIn, ADD, ALU-TMPS
	2 TMPS-IB, IB-PC
	3 MDR-IB, IB-IR
Ejecución	4 R1-IB, IB-MAR, READ
	5 Espera por memoria
	6 MDR-IB, IB-R5, FIN



Ejecución de instrucciones en la CPU elemental II (recordatorio)

La ejecución de instrucciones se divide en pasos o ciclos de reloj.

MOV R5, [R1]

Paso	Acciones
Búsqueda	1 PC-IB, IB-MAR, READ TMPE_CLR, CarryIn, ADD, ALU-TMPS
	2 TMPS-IB, IB-PC
	3 MDR-IB, IB-IR
Ejecución	4 R1-IB, IB-MAR, READ
	5 Espera por memoria
	6 MDR-IB, IB-R5, FIN

