

# Formato de las instrucciones

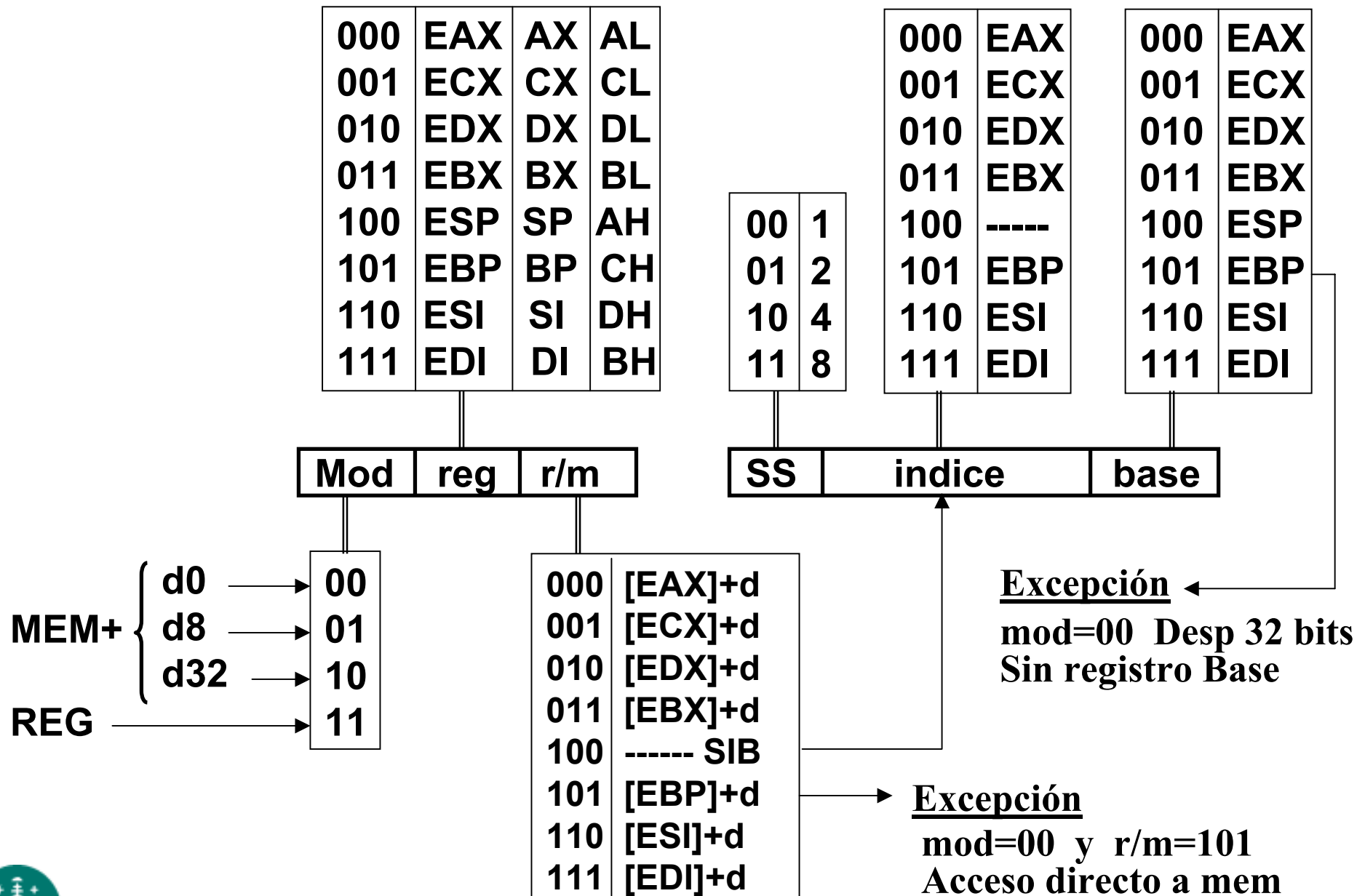
Prefijos de:				Direccionamiento				
Instrucción	Tamaño de dirección	Tamaño de operandos	Segmento	Código operación	mod-r/m	SIB	Desp	Dato Inmed
Bytes: 0,1	0,1	0,1	0,1	1,2	0,1	0,1	0,1,2,4	0,1,2,4
F3h REP	67h	66h	2Eh CS					
F3h REPE/REPZ			36h SS					
F2h REPNE/REPZ			3Eh DS					
F0h LOCK			26h ES					
			64h FS					
			65h GS					

## Ejemplo de tabla de códigos de operación para MOV

MOV r/m, reg	1000 100w	mod-reg-r/m	
MOV reg, r/m	1000 101w	mod-reg-r/m	
MOV r/m, inmed	1100 011w	mod-000-r/m	inmed
MOV reg, inmed	1011 wreg	inmed	



# Codificación de los modos de direccionamiento



# Códigos especiales para instrucciones que usan AL o EAX

La arquitectura IA-32 proporciona códigos especiales para aquellas instrucciones que utilizan el registro AL o EAX en un operando y el direccionamiento directo a memoria en otro operando. Estos código resultan más compactos que los que se obtendrían utilizando el caso general de codificación.

Instrucciones para las que existe código especial y su código asociado



```
mov al, [etiquetaByte] → A0 XX XX XX XX  
mov eax, [etiquetaDWord] → A1 XX XX XX XX  
mov [etiquetaByte], al → A2 XX XX XX XX  
mov [etiquetaDWord], eax → A3 XX XX XX XX
```

Nota: XX XX XX XX representa la dirección (desplazamiento) a la que hace referencia la etiqueta, expresada con 32 bits.

