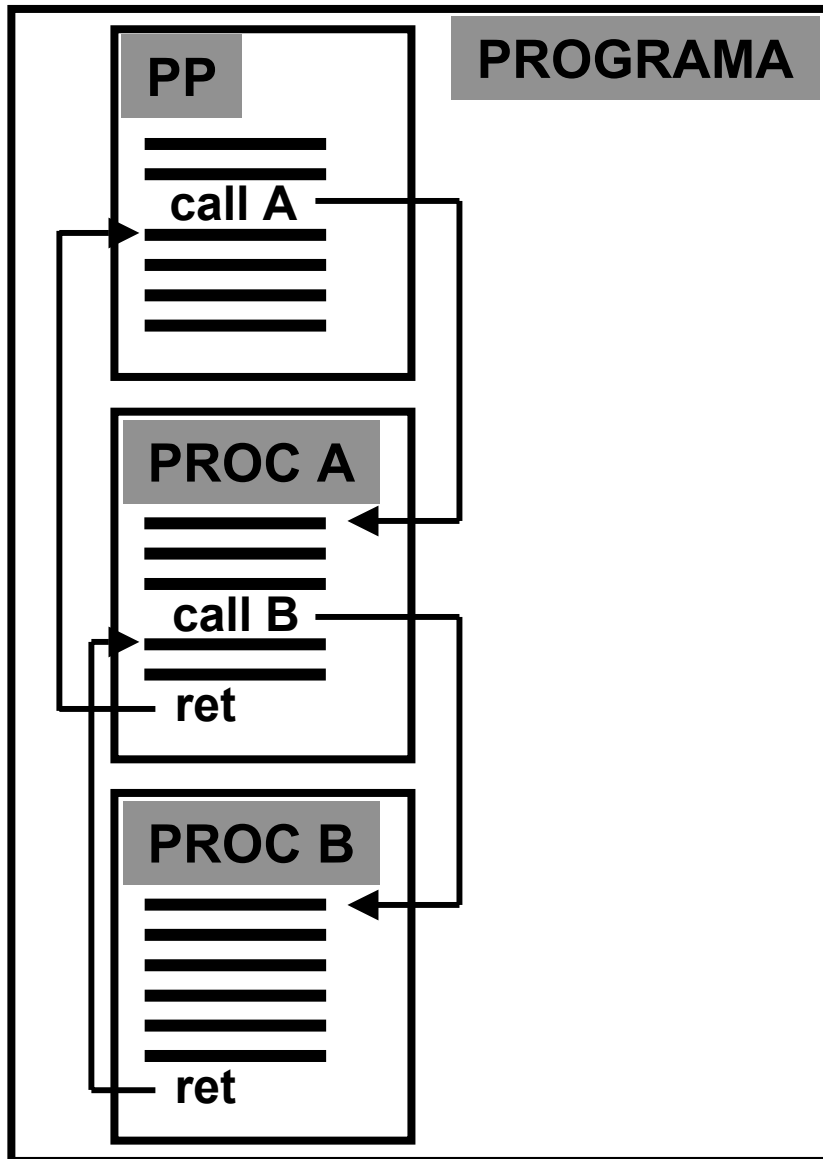


Concepto de procedimiento anidado

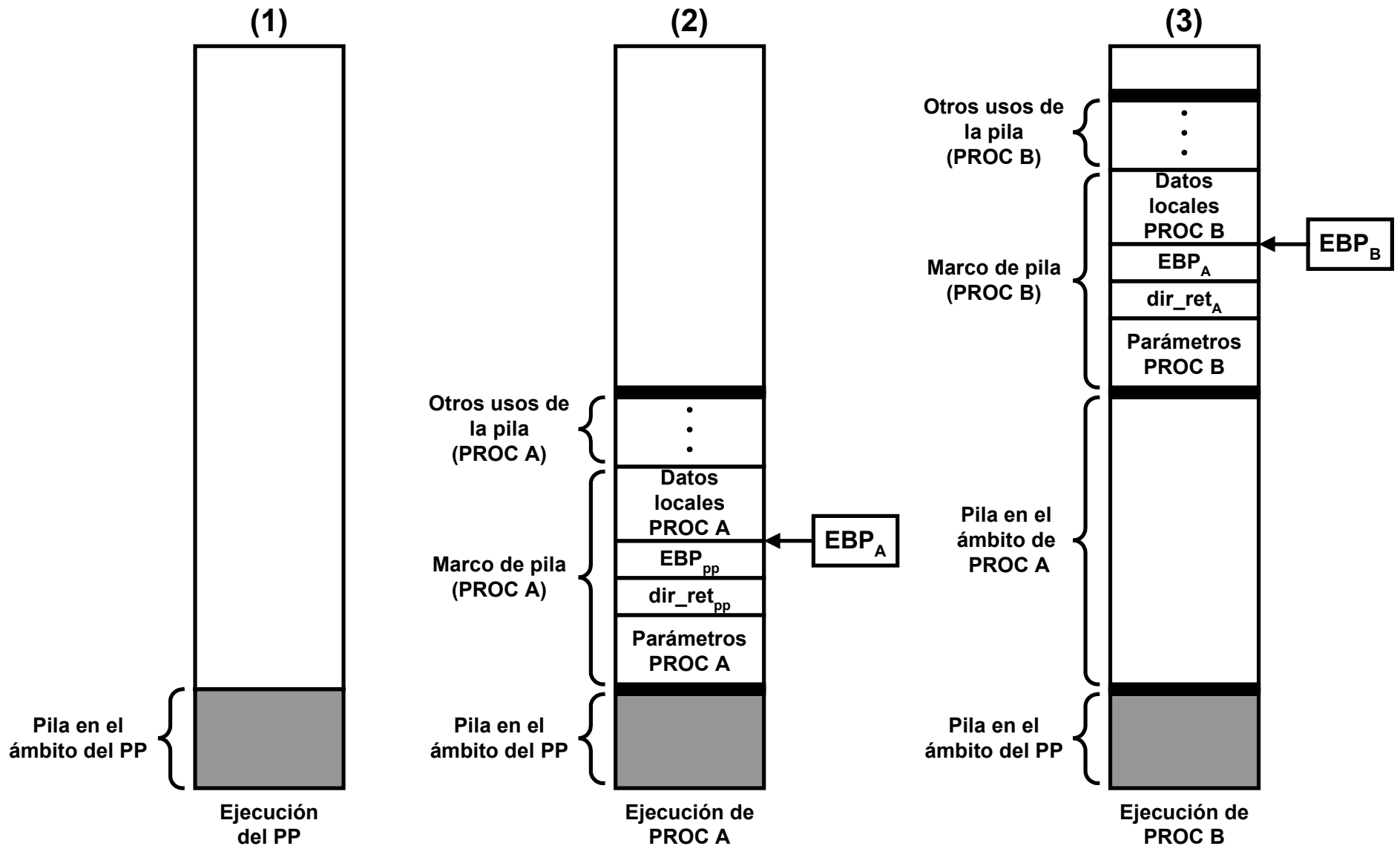


Se trata de un procedimiento que es ejecutado dentro de otro procedimiento

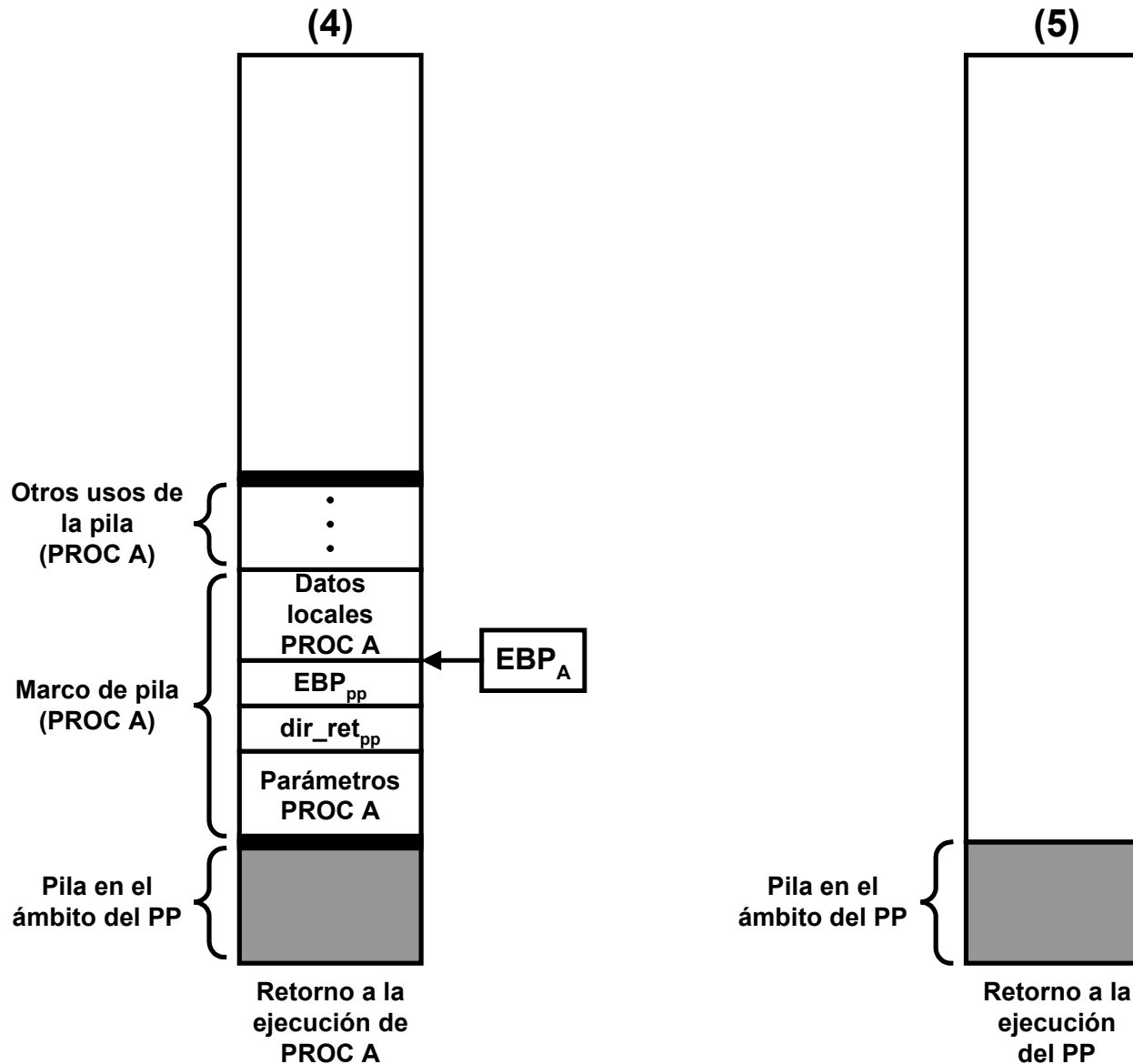
En el ejemplo de la figura, B se encuentra anidado en A



Marco de pila en los procedimientos anidados (I)



Marco de pila en los procedimientos anidados (II)



Aspectos a resaltar de los procedimientos anidados

- ◆ El anidamiento de procedimientos es una técnica fundamental utilizada en todo tipo de lenguajes de programación (ensamblador, C, C++, Ada, Java, etc.), ya que permite que unos procedimientos utilicen las funcionalidades proporcionadas por otros, sin límite alguno.
- ◆ El uso estandarizado del marco de pila garantiza el correcto funcionamiento de los procedimientos anidados.
- ◆ El número de procedimientos que se pueden anidar queda limitado exclusivamente por el tamaño reservado para la pila.

